

www.polyhus.dk
info@polyhus.dk

Have Baldakin

lavet af galvaniseret stålprofilør



OPSÆTNINGSVEJLEDNING

Produktbeskrivelse:

Carporten er evt. tiltænkt til installation i en baghave og som beskyttelse mod dårlige vejrforhold (regn, hagl) og sollys. Rammen er lavet af galvaniserede stålrør med sektioner 40x20mm og 20x20mm. Cellulært polycarbonat bruges som belægning. For at sikre stabilitet og let montering er rammens hovedelementer (spær, stolper, sektioner) fremstillet og leveret svejset. Hardware og fittings, der kræves til montering, medfølger. Til fastgørelse af cellulært polycarbonat til rammen bruges tagskruer.

Til montering skal du bruge: En 10 mm skruenøgle, en skruetrækker med en PH2 bit og en 8 mm sekskant, et vaterpas, et målebånd 10 m, samt beskyttelseshandsker.

Krav til driftsforhold




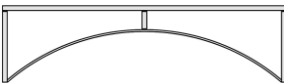















Instruktionerne skal læses inden montering. Forkert montering kan beskadige rammen.

Pladsen til installation af carporten skal være flad uden væsentlige forskelle i jordniveau. Cellulær polycarbonat er et brandfarligt materiale. Når du arbejder med det, såvel som ved brug af carporten, skal de nødvendige brandsikkerhedsforanstaltninger overholdes. Placer ikke carporten i nærheden af åbne brandkilder! Ved montering af carporten på en hård overflade (fliser, asfalt, beton osv.), er det nødvendigt at fastgøre den godt til overfladen ved hjælp af beslag, ankerbolte osv. (medfølger ikke i leveringssættet). Ved montering af carporten i jorden eller ved støbning er det nødvendigt at bruge de **ører**, der er inkluderet i sættet.

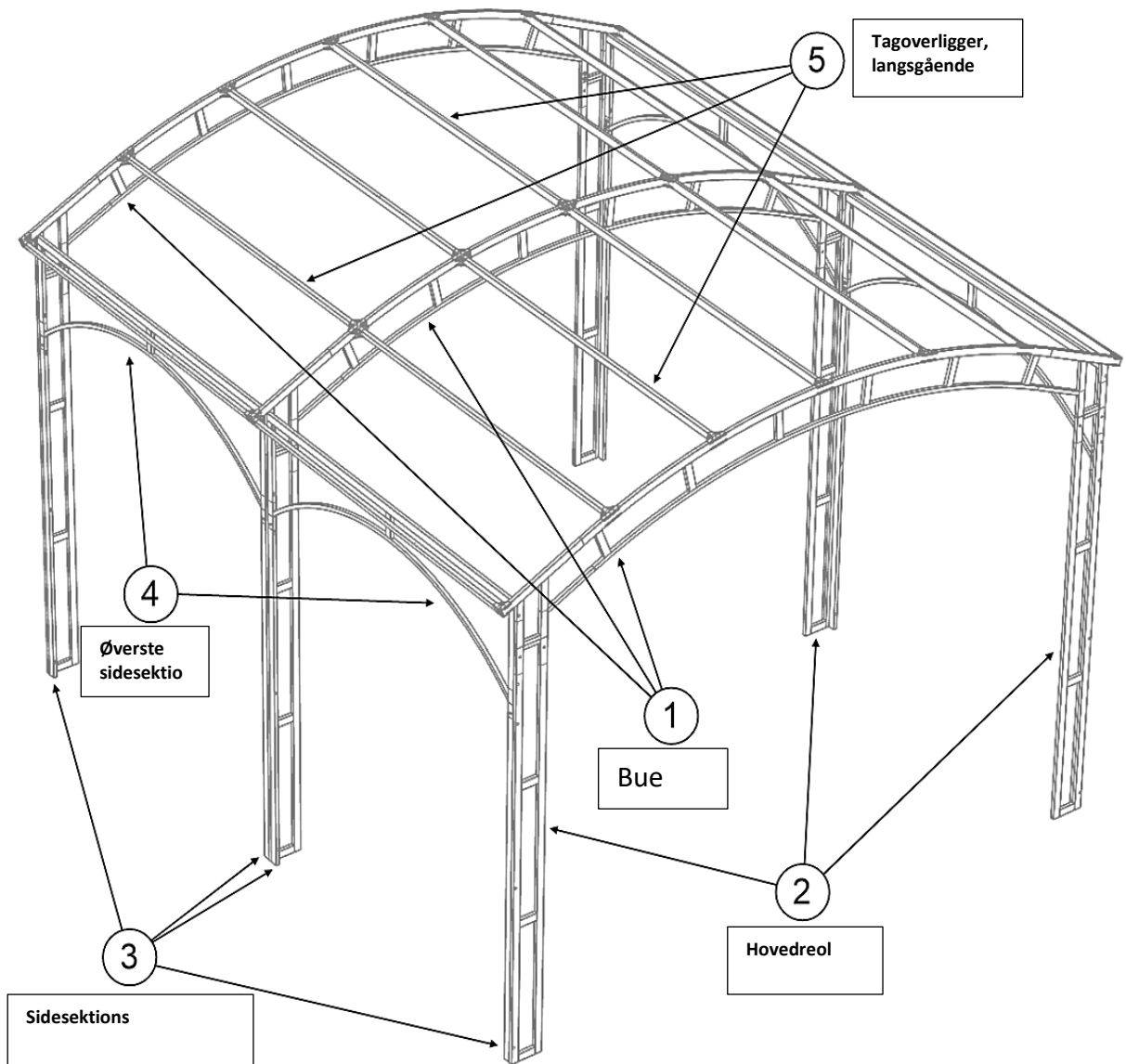
Udsæt ikke rammen for mekanisk belastning. Det er ikke anbefalelsesværdigt at ændre produktets originale design. For ikke at reducere lystransmissionen af cellulært polycarbonat anbefales det at rengøre overfladen med en blød bomuldsklud, vand og rengøringsmiddel, der ikke indeholder ammoniak og opløsningsmidler. Brug ikke slibende produkter!

Når sne falder, uanset årstiden, er det hensigtsmæssigt at fjerne sneen fra hele taget, fordi tyngten af sne kan føre til beskadige overdækningen*.

* Vægten af våd sne kan være op til 10 gange vægten af nyfalden sne for samme volumen.

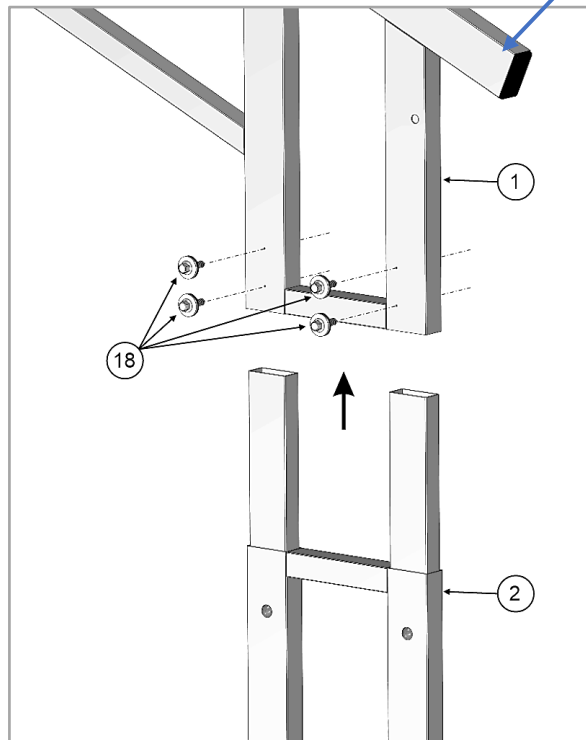
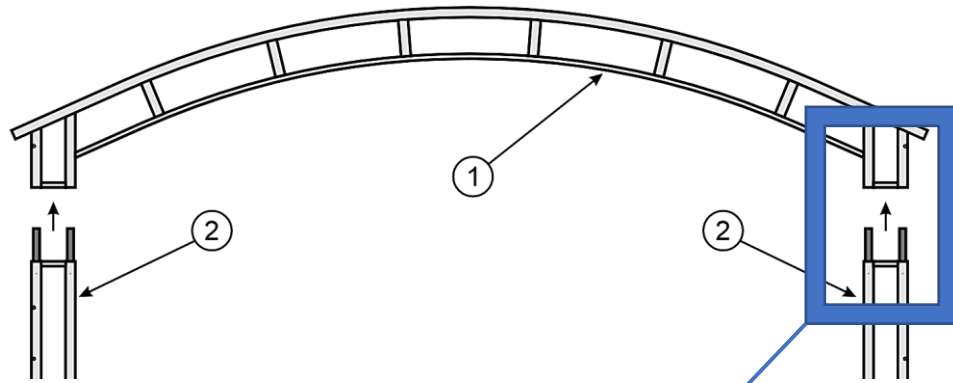
#	Navn og dellængde	Antal detaljer		Billede
		Base 4m	Indsæt 2m	
1	Bue	3	1	
2	Hovedreol	6	2	
3	Sidesektion	8	4	
4	Øverste sidesektion	4	2	
5	Tagoverligger, langsgående	14	7	
7	Forbindelsesled X form	10	10	
8	Forbindelsesled T form	24	4	
10	Forbindelsesled L form	8	-	
11.1	Grundstolpe 360 mm	12	4	
11.2	Rammestolpe 300mm	6	2	
12	Monteringskrue M6x70 mm	20	-	
13	Monteringskrue M6x110 mm	10	10	
12	Maskinskrue med sekskantet M6x45 mm	48	24	
14	Møtrik M6	78	34	
15	Skærmskiver M6	30	10	
16	Spændskiver M6	96	48	
17	Profilsamleskrue 4,2x16 mm	50	18	
18	Selvskærende skrue 5,5x25 mm	83	35	
19	Cellulær polycarbonatplade 2100x4000 mm	2	1	

Generel rammesamlingsordning (længde 4m)



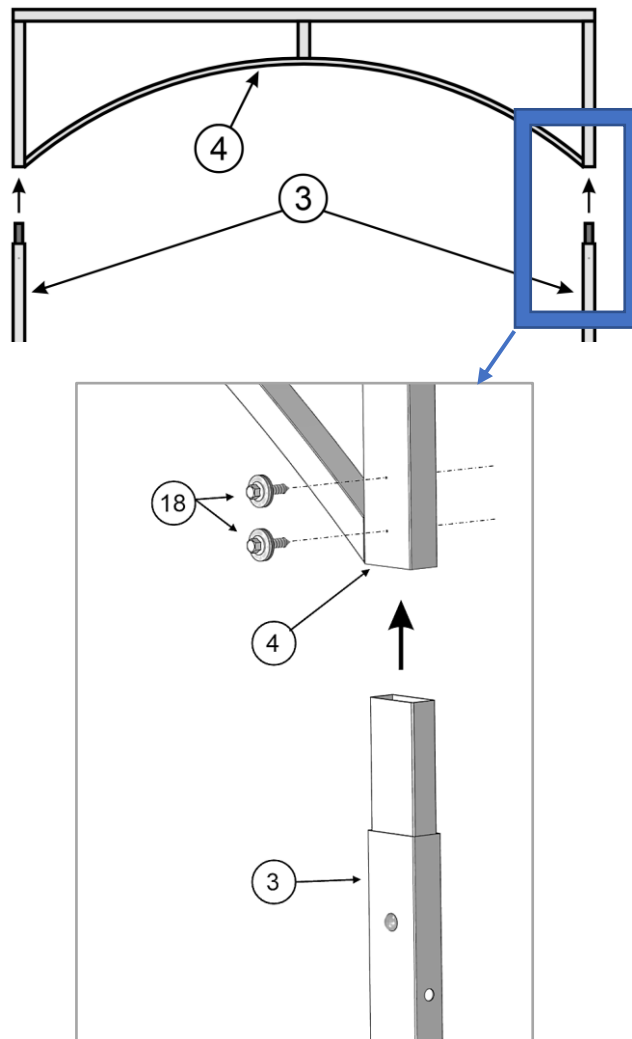
Samling af buer

Indsæt Hovedreol #2 i bue #1 med hullerne udad. Fastgør forbindelserne med #18 selvskærende skrue. Endebuerne er identiske med de mellemliggende.



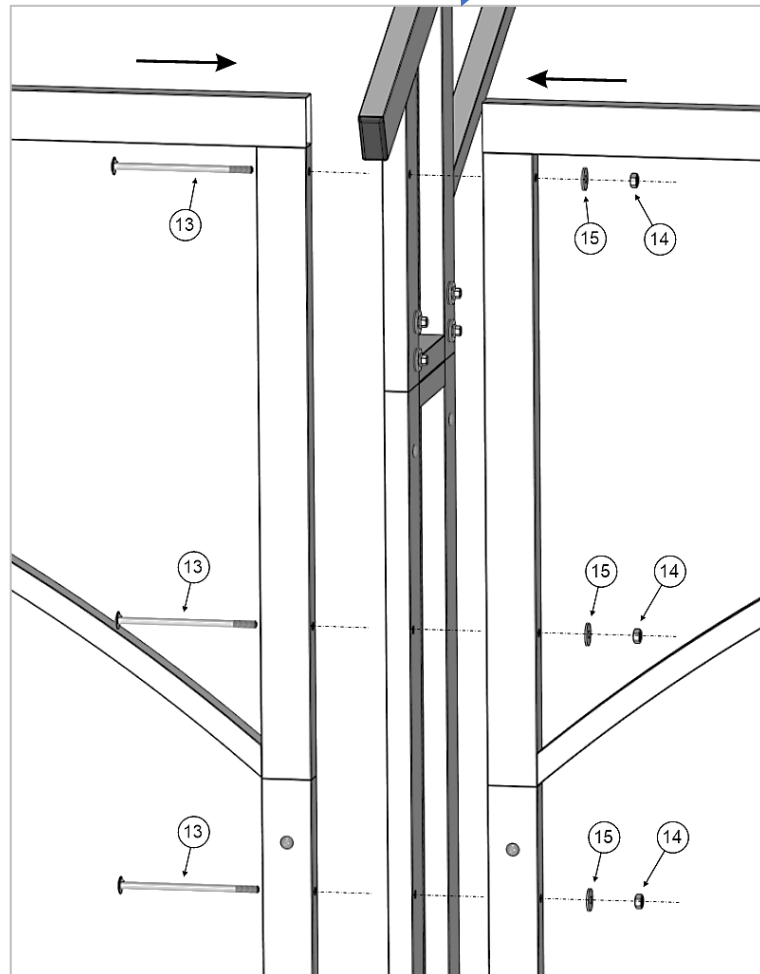
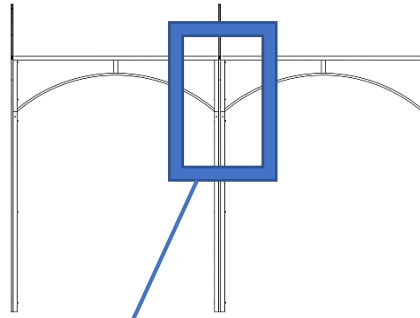
Montering af sidesektionerne

Indsæt sidesektion #3 i toppen af øverste sidesektion #4. Fastgør forbindelserne #18 med selvskærende skrue.



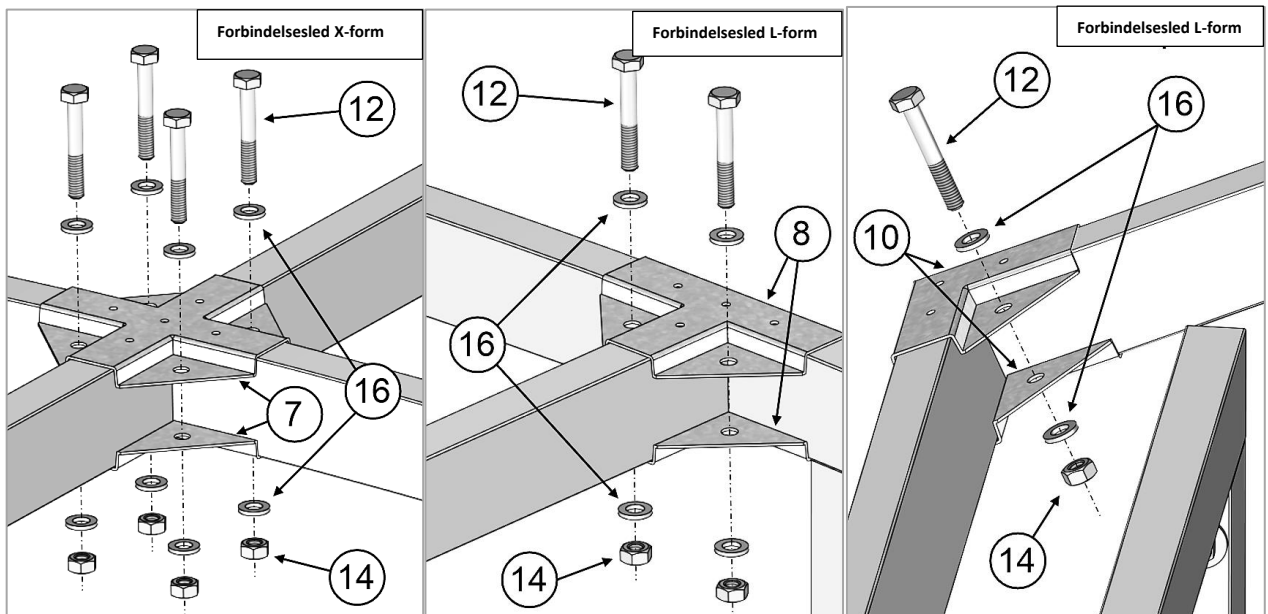
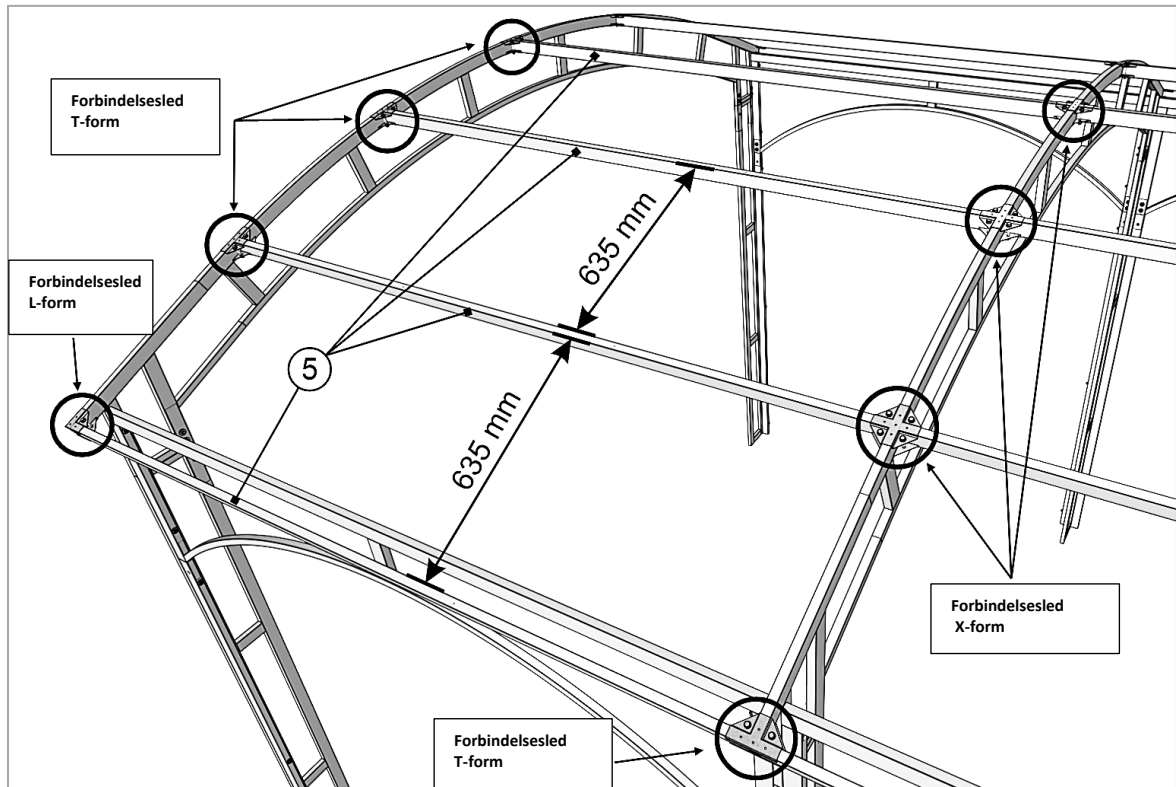
Opsamling af mellembuer med sidesektioner

Sæt sidesektionerne sammen med den mellemliggende bue med #13 (110 mm) monteringskrue, #14 møtrikker og #15 skærmskiver.



Installation af langsgående tagoverligger af taget

Fastgør #5 tagoverliggeren med en afstand af 635 mm fra hinanden (7 overligger) med forbindelsesled -T-, -L-, -X ved hjælp af #12 sekskantbolte, #16 små skiver og #14 møtrikker.

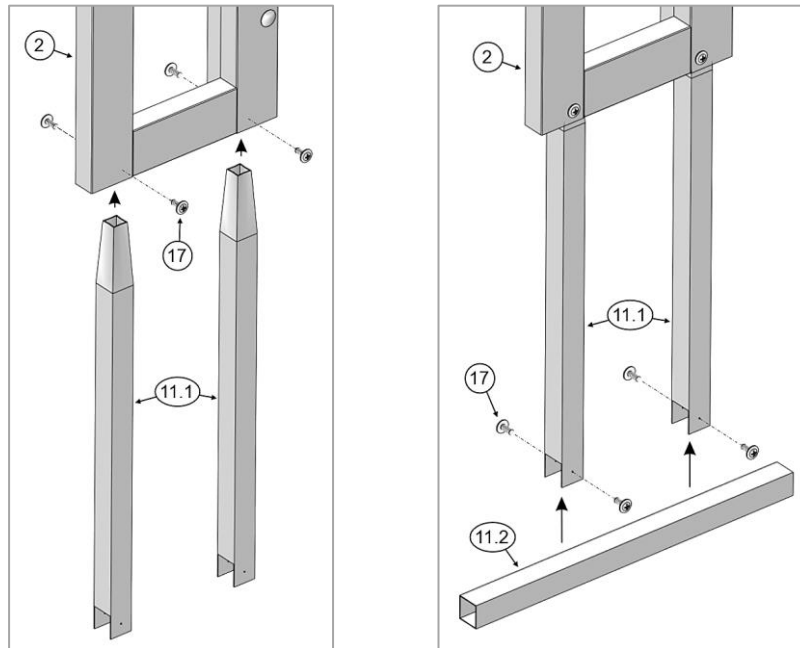


Montering af grund stolpe

Når du installerer en carport i jorden eller ved støbning, er det nødvendigt at samle og fastgøre stolperne.

Indsæt 2 grundstolper #11.1 i hovedreol #2 fra bunden til stoppet (tættere på midten), fastgør hvert grundstolpe med to #17 profilsamleskruer på begge sider. Fastgør rammestolpe #11.2 til grundstolpe på #11.1- ryppen nedefra med profilskrue #17.

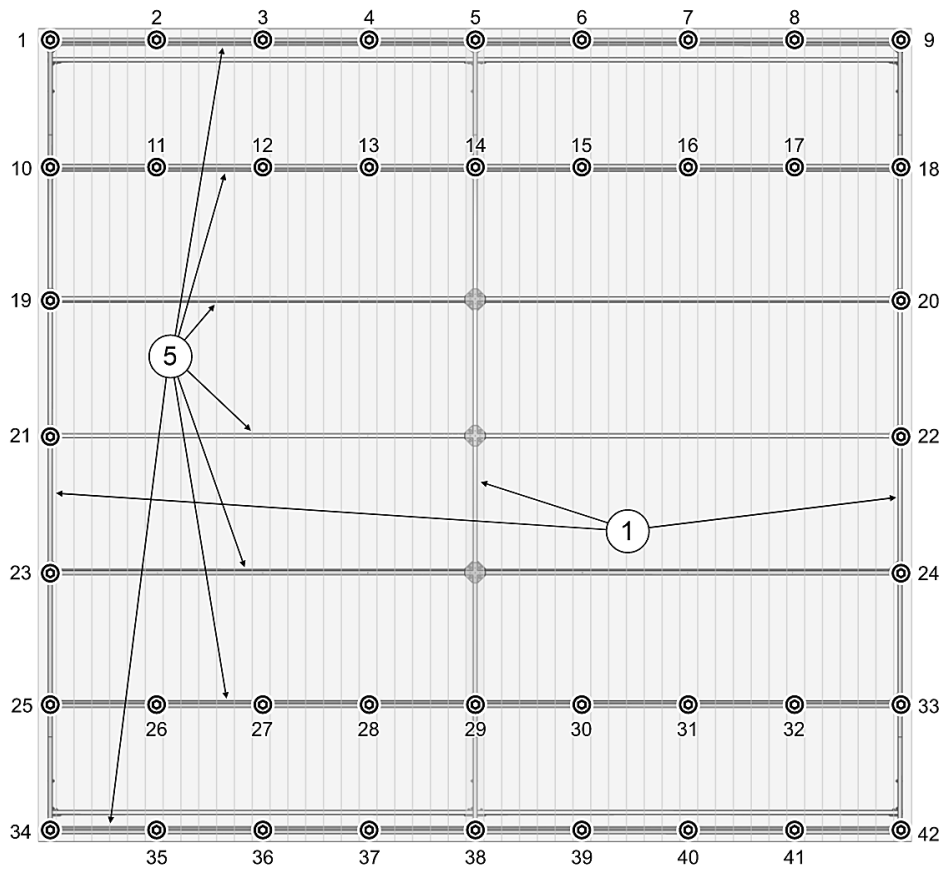
Grav huller i passende dybde og bredde under grundstolperne. Placer rammen, så den nederste del af hovedreolen er i niveau med jorden, og stolpen er sunket ned i jorden. Fyld hullerne med jord og komprimer dem (eller dæk dem med beton).



Installation af cellulært polycarbonat på taget

Det er nødvendigt at fjerne beskyttelsesfilmen på begge sider af pladen! Forsiden af cellulært polycarbonat, der vender mod solen, er markeret med det relevante symbol (farvet stribe, klistermærke). Plader af cellulært polycarbonat skal overlappes med et fremspring på 50 mm ud over endekanten.

Fastgør polycarbonat honeycomb med #18 selvskærende skrue som vist i diagrammet. Under installationen må du ikke klemme polycarbonaten. Polycarbonat skal fastgøres til metalbuer.



**Ordningen med fastgørelsen af cellulært polycarbonat med selvskærende skrue
(ramme 4m, set ovenfra)**

Garanti

Garantiperioden er 12 måneder fra salgsdatoen. Garantien dækker alle produktions- og materialefejl. Forekomsten af rust eller hvid belægning på strukturelle elementer er ikke en produktionsfejl og kan ikke være grundlag for udskiftning eller returnering af rammen under garantien. Producenten er ansvarlig for samlingen af carport og emballagens kvalitet.

Garantier ophører:

- hvis installationen ikke er i overensstemmelse med monteringsvejledningen;
- i tilfælde af overtrædelse af kravene til drift;
- ved brug af carporten til andre formål;
- når rammen er deformeret på grund af forskydninger i fundamentet
- når carporten rives ned af vind eller anden mekanisk skade under monteringsprocessen;
- ved indtræden af force majeure-forhold (naturkatastrofer);
- i tilfælde af manglende overholdelse af anbefalingen om at fjerne snedække fra taget;
- i mangel af et dokument, der bekræfter købet.

Garantien dækker ikke cellulært polycarbonat.



www.polyhus.dk

info@polyhus.dk

På grund af løbende produktudvikling forbeholder producenten sig ret til at foretage ændringer i designet uden forudgående varsel til forbrugeren. Produkter er ikke underlagt obligatorisk certificering.

Produceret af PTD IMPlast LLC